



Règlement TT 1/8^{ème} th

Date mise à jour : 23/02/2024

Calendrier

Format EVO SR

TT1/8^{ème} Thermique

SOMMAIRE

1. INSCRIPTIONS EN COURSE DE LIGUE	2
1.1. COURSES DE LIGUE	2
1.2. INSCRIPTIONS	2
1.3. LICENCES ET DROIT D'ENGAGEMENT	2
1.4. OBLIGATIONS	2
1.5. CHAMPIONNATS	2
1.6. GENERALITES	2
1.7. CHAMPIONNATS DE LIGUE	2
1.8. CHAMPIONNATS NATIONAUX	2
1.8.1. CHAMPIONNATS DE FRANCE (HORS BIG-RACE)	2
1.8.2. CHAMPIONNATS DE FRANCE LA BIG RACE	3
1.9. COUPE DES LIGUES, COUPE DE FRANCE	3
1.10. SELECTIONS	3
1.10.1. COUPE DES LIGUES	3
1.10.2. COUPE DE FRANCE	3
1.11. VALEURS	4
1.11.1. CALCUL DES VALEURS	4
1.11.2. COMPTEUR POUR LES VALEURS	4
1.11.3. SELECTIONS	4
2. SPECIFICATIONS GENERALES	4
2.1. CARROSSERIE	4
2.2. DIMENSIONS	4
2.3. AILERON	4
2.4. ANTENNE	5
2.5. PARE-CHOC	5
2.6. PNEUS ET ROUES	5
2.7. SECURITE : FREIN, DEBRAYAGE	5
2.8. ASSISTANCE ELECTRONIQUE	5
2.9. EMETTEUR	5
2.10. SPECIFICATIONS TECHNIQUES	5
2.10.1. CARACTERISTIQUES TECHNIQUES ET CHASSIS	5
2.10.2. RESERVOIR - CARBURANT	5
2.10.3. LE POT D'ECHAPPEMENT	6
2.11. SPECIFICATION PAR CATEGORIES	6
2.11.1. CATEGORIE 4 X 4	6
2.11.2. CATEGORIE 4 X 2	6
3. CIRCUITS	6
3.1. DIMENSIONS	6
3.2. REVETEMENTS	6
3.3. BOSSES	6
3.4. ZONE DE RAVITAILLEMENT	6
3.5. PODIUM DE PILOTAGE	6
3.6. BOUCLE DE COMPTEUR	6
4. DEROULEMENT DES COURSES	6
4.1. RAMASSAGE DES VOITURES (Cf : RG 4.3)	6
4.2. ESSAIS	7
4.3. ESSAIS LIBRES	7
4.4. ESSAIS CONTROLES	7
4.5. ESSAIS CHRONOMETRES	7
4.6. QUALIFICATION	7
4.6.1. DEPART LANCE	7
4.6.2. DEPART DES SERIES	7
4.6.3. CLASSEMENT A L'ISSUE DES QUALIFICATIONS	7
4.6.4. REPARTITION DES PILOTES DANS LES PRE-FINALES* : FORMAT EFRA	8
4.6.5. REPARTITION DES PILOTES DANS LES PRE-FINALES FORMAT EVO SR	8
4.7. PRE-FINALES ET FINALES FORMAT EFRA	8
4.8. PRE-FINALES ET FINALES FORMAT EVO SR	8
4.9. DEROULE DES FINALES	8
4.9.1. PROCEDURE DE DEPART POUR LES FINALES	8
4.9.2. LA « DERNIERE CHANCE » OU « LAST CHANCE » LC	8
4.9.3. DUREES REGLEMENTAIRES FORMAT EFRA	8
4.9.4. DUREES REGLEMENTAIRES FORMAT EVO SR	9
4.9.5. DEMANDE DE REPORT DE DEPART	9
4.10. CLASSEMENT FINAL	9
4.10.1. FORMAT EFRA	9
4.10.2. FORMAT EVO SR	9
4.11. MECANICIENS	9
4.12. ARRET/NEUTRALISATION/ANNULATION DE COURSE	9
4.13. PLUIE EN QUALIFICATIONS	9
5. CALENDRIER NATIONAL/INTERNATIONAL	10

1. INSCRIPTIONS EN COURSE DE LIGUE

1.1. COURSES DE LIGUE

Sont autorisées les courses : open 4x4, 4x2, promo 4x4, 4x2

1.2. INSCRIPTIONS

Les inscriptions aux courses nationales doivent impérativement s'effectuer sur le site fédéral ffvrcweb.fr.

En course de ligue, il est possible d'organiser des championnats groupés 1/8^{ème} thermique et électrique.

Si le nombre d'inscrits est supérieur au nombre autorisé, priorité est donnée à la première discipline inscrite sur le calendrier des ligues 1/8 TT.

Ex : O/P/TH N° Club/Sigle club : priorité au thermique, les pilotes électriques sont mis en liste d'attente.

Ex : O/P/EI° Club/Sigle club : priorité à l'électrique, les pilotes thermiques sont mis en liste d'attente

(En cas de double inscription d'un pilote, l'inscription retenue est celle priorisée par le club)

Les inscrits en open et/ou promo sont prioritaires par rapport aux inscrits en amicale.

Ensuite priorité est donnée aux pilotes de la ligue, régulièrement inscrits, les derniers inscrits sont refusés, (cachet de la poste faisant foi ou date d'inscription en ligne). Les pilotes sont prévenus du refus de leur inscription par tous moyens (courrier, téléphone, mail)

Les pilotes peuvent s'inscrire dans les catégories 4X4TH et 4X2TH ou 4x4TH et 4x4 (ou 4x2) EL ou 4x2TH et 4x4 (ou 4x2) EL en Championnat de Ligue (open et promo en th) et uniquement suivant les règles ci-dessous :

En fonction des effectifs et au cas par cas, le vice-président fédéral de la discipline peut donner une dérogation à un club pour une organisation particulière.

1.3. LICENCES ET DROIT D'ENGAGEMENT

Cf : RG 1.1. Inscription dans chacune des catégories avec le droit d'engagement maximum (2 catégories/disciplines = 2 droits d'engagement à payer au maximum).

1.4. OBLIGATIONS

Pour toute course nationale, le poste de directeur de course est obligatoirement tenu par un licencié dûment habilité par la fédération pour l'année en cours (Cf : liste sur le site <http://www.ffvrc.fr/fr/les-formations/les-formations/496-liste-des-habilitations.html>).

Réservation table en CF : Il est possible de marquer son nom (le nom du pilote concerné) sur une table dans les stands au plus tôt 48h avant la manifestation sur un support ne risquant pas d'abîmer la table. Seuls l'organisation et/ou le responsable fédéral se réservent le droit d'enlever un marquage qui n'indiquerait aucun nom de pilote (juste une marque, un club, etc.) ou qu'un même nom se retrouverait sur plusieurs emplacements.

Les pilotes inscrits dans deux catégories/disciplines doivent satisfaire toutes les obligations réglementaires, au même titre que les autres pilotes, (Parc fermé, ramassage, contrôles techniques, régie radio, ramassage, etc...).

Interdiction de s'inscrire dans les deux catégories/discipline si la course comprend plus de sept séries (le pilote doit indiquer sur son inscription sa priorité).

Pas plus de 2 catégories/disciplines par pilote

Présentation des deux autos au contrôle technique,

Aucune dérogation n'est accordée par l'organisateur pour :

- L'affectation dans les séries, les remontées, les finales et application stricte du Règlement.
- Le ramassage sauf exemption décrite dans RG 4.3 et exception prévue à l'article 8.2 des présents règlements.

Dans le cas où l'effectif d'une discipline (1/8 TT Th ou 1/8 TT EI) serait inférieur ou égal à 7 pilotes, le club organisateur aura la possibilité d'appliquer le règlement de la plus grosse discipline.

Ex : Course cumulée 1/8 TT Th et EI, s'il y a moins de 7 pilotes inscrits en 1/8 TT EI, ces pilotes concourront avec les th, avec un règlement 1/8 TT Th. Inversement, s'il y a moins de 7 pilotes inscrits en 1/8 TT Th (toutes catégories confondues), ces 7 pilotes concourront avec les EI avec un règlement 1/8 TT EI. A l'issue de la course. L'organisation devra fournir un classement séparé.

1.5. CHAMPIONNATS

Epreuves organisées :

Depuis la colonne "Type de compétition" lire : à gauche les classes de pilotes autorisées pour cette compétition et à droite la licence nécessaire.

Pilote				Type de Compétition	Licence			
Autre	Ancien Expert	Expert *	Expert **		Loisir	Ligue	N° -16 ans	National
oui	non	non	non	PROMO 4X2 & 4X4 TH	non	oui	oui	oui
oui	oui	oui	oui	OPEN 4X2 & 4X4 TH	non	oui	oui	oui
non	non	oui	oui	CF ELITE 4x4 TH	non	non	oui	oui
oui	oui	oui	oui	CF 4x4 +40	non	non	oui	oui
oui	oui	oui	non	CF NAT. 4x4 TH	non	non	oui	oui
oui	non	non	non	Coupe des ligues	non	oui	oui	oui
oui	oui	oui	Oui	Coupe de France	non	Oui	oui	oui

1.6. GENERALITES

Règlement ci-dessous et Cf : RG 4.

Les séries, pré-finales et finales peuvent être composées de 12 pilotes maximum en fonction des infrastructures existantes. Toutefois, à titre exceptionnel, si le logiciel de comptage le permet, et que la sécurité n'est pas remise en cause, le nombre de pilotes pourra, sur décision du directeur de course et du responsable fédéral, être augmenté dans des proportions raisonnables (ex : 13 pilotes inscrits dans une catégorie, LC, Big-race, etc.). Le règlement ci-dessous est indiqué pour des courses à 12 pilotes mais pourra être aménagé si ce nombre devait être inférieur ou supérieur à douze, sans qu'il soit nécessaire d'en faire mention dans les articles ci-dessous.

Rappel : le ramassage est assuré intégralement par les pilotes participant à la compétition suivant le tableau de ramassage établi par le Directeur de course et obligatoirement affiché le matin de la compétition et application du R.G. 4.4.

Dans tous les cas, augmenter le nombre de manches de qualification et/ou augmenter la durée des pré-finales et finales dès que le timing le permet.

Gestion des courses suivant le règlement EFRA **ou EVO SR (courses de ligue)**.

Les manches de qualifications débutent toujours par les séries + 40 puis les 4x4 Elite.

1.7. CHAMPIONNATS DE LIGUE

Les championnats de Ligue se déroulent sur 1 jour.

Le nombre d'inscriptions pour une manche toutes disciplines, toutes catégories et championnats confondus est de 84 pilotes maximum.

1.8. CHAMPIONNATS NATIONAUX

1.8.1. CHAMPIONNATS DE FRANCE (HORS BIG-RACE)

Les championnats de France se déroulent sur 2 jours

CFN : 4x4

CFE : 4x4

CF +40 4x4 : pour y participer, il faut avoir quarante ans au plus tard le 31 décembre de l'année N-1 du championnat.

Les CF +40 se déroulent en même temps et au même lieu que le CF Elite.

120 pilotes maximum par CF toutes catégories confondues.

TT1/8^{ème} Thermique

Pour la CFE, une garantie minimum de 60 pilotes pour les Elite. Les séries sont composées de 12 voitures, 3 manches de qualification minimum 4x4.

- 3 pré-finales (au moins) + Finale en 4x4.
- 1 pré-finale (au moins) + Finale en 4x4 +40.

Pour le CF+40, répartir les pilotes selon le classement des valeurs des championnats concernés. Les deux premiers pilotes présents sont en tête des deux dernières séries et ainsi de suite pour les 22 suivants présents du classement des valeurs.

Ensuite les 12 pilotes suivants présents des valeurs dans la troisième série (en partant de la fin) et ainsi de suite.

Il est conseillé dans la constitution des séries de séparer les Experts** des Experts* non classés aux valeurs en élite et les Experts* des non-experts ou anciens experts non classés aux valeurs en national.

Pour la première année, la constitution des séries du +40 est sous la responsabilité du responsable fédéral.

Par exception, la première série Elite/+40 pourra être commune pour des besoins de timing.

Samedi (exemple) :

8h00 : début essais (contrôlés et chronométrés), en augmentant le nombre de manches d'essais pour optimiser le temps de roulage entre 8h et 12h30

12 h 45 : Briefing des pilotes et mécaniciens, Constitution de la commission des pilotes Cf : RG 4.5

13 h 00 : Début des qualifications, en augmentant le nombre de manches de qualification en fonction du timing pour optimiser le temps de roulage entre 13 h et 18 h

Dimanche (exemple) :

08h00 : Départ pré-finales et finales : en augmentant la durée des pré-finales et finales en fonction du timing pour optimiser le temps de roulage entre 8h et 17h30

- Finales 4x4 et +40 : 45 minutes minimum

* Possibilité de faire une manche de qualification le dimanche matin en cas d'importants problèmes le samedi et d'adapter en conséquence le timing des remontées.

Finale des gentlemen :

En Championnat de France « National 4X4 » est organisée une finale des plus de 40 ans qui ne peut être assimilée à un championnat de France, d'une durée minimum de 20 minutes, précisée et affichée dans le timing.

Condition : avoir quarante ans révolus au jour de la course et y être classé. Les concurrents sélectionnés en demi-finales ne peuvent prendre part à cette finale. Les douze plus de 40 ans les mieux classés après les quarts de finale, (Hormis 1/2 finalistes) participeront à finale +40. Les pilotes pourront signaler sur leur inscription s'ils souhaitent participer à cette finale. Trois minutes (minimum) d'essais auront lieu avant le départ de cette finale

Le club doit récompenser, au minimum, le vainqueur de cette finale. Un classement annuel sera fait en tenant compte de toutes les courses courues du championnat national.

Pour le CF Elite, National 4x4 et National +40, les pôles men seront crédités de 20 points supplémentaires par CF au classement annuel. Championnat de France « ELITE 4X4 » Priorité aux EXPERTS** et ouverture aux experts*

Championnat de France « NATIONAL 4X4 » Priorité aux EXPERTS* et ouverture anciens experts et aux non-experts.

Championnat de France « 4X4 +40 » Priorité aux EXPERTS** puis aux EXPERTS* et ouverture aux anciens experts et non étoilés.

1.8.2. CHAMPIONNATS DE FRANCE LA BIG RACE

Elle réunit le CFE 4x4 et le CFN 4x4

Ce championnat de France se déroule sur 3 jours entiers (vendredi, samedi, dimanche), vendredi essais, samedi et dimanche qualifications et remontées.

168 pilotes maximum.

Cette manche comptera dans les classements et les valeurs de l'Elite et du National 4x4 au même titre que tous championnats de France. Les qualifications et les remontées sont obligatoirement séparées entre les pilotes CFN et les pilotes CFE (sauf cas très exceptionnel)

Les séries sont composées de 12 maximum, 3 manches de qualification minimum.

3 pré-finales (au moins) + Finales.

Répartir les pilotes selon le classement des valeurs des championnats concernés. Les deux premiers pilotes présents sont en tête des deux dernières séries et ainsi de suite pour les 22/28 suivants présents du classement des valeurs.

Ensuite les 12 suivants présents des valeurs dans la troisième série (en partant de la fin) et ainsi de suite.

Il est conseillé dans la constitution des séries de séparer les Experts** des Experts* non classés aux valeurs en élite et les Experts* des non-experts ou anciens experts non classés aux valeurs en national.

Les pôles men seront crédités de 20 points supplémentaires au classement annuel.

1.9. COUPE DES LIGUES, COUPE DE FRANCE

Les Coupes se déroulent à des dates et lieux différents. Elles ont lieu sur 2 jours + 1 jour d'essais.

Si les inscriptions sont supérieures au nombre de places autorisées, le Club organisateur donne une priorité aux licenciés les mieux classés dans leur championnat de Ligue respectif.

Les séries sont faites à l'issue d'un « reseeding » :

Le classement est fait sur les trois meilleurs tours consécutifs durant toute la durée de la manche d'essai, classement sur les deux derniers essais chronométrés du vendredi :

Classement aux points sur le meilleur des deux essais. En cas d'équivalence : les points du 2^{ème} essai seront pris pour le départager, puis le meilleur temps du meilleur essai, etc. L'établissement des séries se fera dans l'ordre du classement. La répartition dans les séries se fera en fonction du nombre de pilotes présents.

Le format de règlement sera le format EFRA ou EVO SR.

Limitation à 156 pilotes toutes catégories confondues, mais peut être revu à la baisse par l'organisateur en fonction des contraintes dues à la crise sanitaire.

Exemple de Timing :

Vendredi : 8h00 (minimum) : début des essais contrôlés et augmenter le nombre de manches d'essais en fonction du timing pour optimiser le temps de roulage entre 8 h et 18 h.

Samedi : 8h00 : une séance d'essais contrôlés. Briefing des pilotes et mécaniciens, et constitution de la commission des pilotes (Cf : RG 4.5). Qualifications et possibilité de commencer les finales (durée voir ci-dessous).

Dimanche : 08h00 : Finales : On peut augmenter la durée des finales en fonction du timing pour optimiser le temps de roulage entre 8 h et 17 h.

1.10. SELECTIONS

Les pilotes doivent concourir dans la seule coupe par laquelle ils sont sélectionnés.

1.10.1. COUPE DES LIGUES

Pilotes sélectionnés sur les classements du Championnat de chaque zone de Ligue Promotion arrêtés au dernier week-end (compris) du mois de Juin, (classements provisoires) :

- Y% du nombre de participants par zone de ligue et par catégorie (« Y » étant défini par le responsable fédéral de la catégorie).
- Sont sélectionnés d'office, dans chaque catégorie, les 2 premiers licenciés " ESPOIR " du Championnat Promotion de chaque Ligue.

Les Experts et Anciens Experts, quelle que soit la catégorie, sont interdits de Coupe des Ligues.

1.10.2. COUPE DE FRANCE

Pilotes sélectionnés sur les classements de zones arrêtés au dernier week-end (compris) du mois de juin, (classements provisoires ne tenant compte que du nombre de courses courues) :

- X% (défini par le vice-président de la catégorie) sur les Championnats de Ligue OPEN.

TT1/8^{ème} Thermique

- Les Vainqueurs de la Coupe de France de l'année précédente sont sélectionnés d'office à la Coupe de France.

1.11. VALEURS

1.11.1. CALCUL DES VALEURS

Les valeurs tiennent compte pour moitié des résultats obtenus en qualification et pour moitié des résultats obtenus lors des finales.

Le 1^{er} aura 400 points, le 2^{ème} 395 points, le 3^{ème} 390 points et ainsi de suite de 5 en 5 jusqu'au 49^{ème} puis de trois en trois jusqu'au 69^{ème} puis de deux en deux jusqu'au 117^{ème}, un point au-delà.

Ex : Un pilote fait 3 aux qualifications et 10^{ème} au général aura : $390/2 + 355/2 = 372,5$ points.

1.11.2. COMPTENT POUR LES VALEURS

Toutes les courses comprises dans les douze mois (Manches du Championnat de France - Grand Prix EFRA en France - Coupe de France) qui précèdent la date d'arrêt. Les classements sont établis sur les X meilleurs résultats de ces 12 mois glissants. (X étant déterminé chaque année par le responsable de la discipline).

X=4 pour 2023.

1.11.3. SELECTIONS

Cf : RG 2.4

Les dates limites de sélection sont fixées aux :

World : Sélection 2024

Europe A : Sélection 2024

Europe B par le national et l'élite : Sélection 2024

Le responsable de la catégorie se réserve le droit de prendre des places pour les jeunes de l'équipe officielle jeunes fédéraux (La Junior Team). Les sélections sont réalisées conformément au RG 2.4 mais le responsable de la discipline se réserve le droit de sélection ou non sélection sur tout pilote.

Europe A : les « X » premiers du classement valeurs CF Elite 4x4

Europe B : les « Y » premiers du classement valeurs en CF « NATIONAL » les « Z » premiers issus des valeurs du Championnat ELITE qui ne figurent pas dans les quarante premiers classés du Championnat d'Europe A dans l'une ou l'autre des deux années précédentes (Cf : liste EFRA)

Europe +40 (sur réallocation uniquement) : Inscription auprès du vice-président fédéral (voir ci-dessous). Priorité aux trois premiers du CF National des +40 au 31 décembre de l'année précédent l'Euro des +40. Une place est également réservée au premier du classement des finales gentlemans du CFN au 31 décembre de l'année précédent l'Euro des +40.

X, Y, Z définis par le vice-président de la catégorie.

Les réallocations :

Pour le A, le B, les +40 et le Monde. Les places pour les euros et le monde se réservent lors de l'AG de l'EFRA qui se tient début novembre. Il est conseillé de faire les demandes de réallocations avant le 31 décembre de l'année précédent ces championnats internationaux. Si l'EFRA valide les demandes, la place sera assurée. Pour le world : Seuls les pilotes 2* et classés aux valeurs du CFE 1/8 TT Th ou les pilotes ayant déjà participé à un championnat du monde peuvent demander des réallocations.

Priorité par ordre de valeur avant le 31 décembre puis par ordre d'arrivée après cette date (réallocation uniquement). Un règlement du montant fixé par l'EFRA* (règlement encaissé à la validation) ainsi que l'inscription complète devront parvenir au responsable de la fédération avant le 31 janvier précédant l'année des championnats européens. Cf : <https://www.ffvrc.fr/fr/disciplines-tout-terrain/1-8-thermique-tout-terrain/201-selection.html> ou la liste des sélections sera mise à jour (Tout Terrain 1/8 Th/Sélection) Des réallocations peuvent être demandées dans le courant de l'année du championnat et sont sous réserve de places disponibles et d'acceptation de l'EFRA. Les obligations liées à la participation de tout championnat d'Europe ou du Monde, en allocation ou réallocation sont indiquées sur le site fédéral Tout Terrain 1/8 Th/Sélection.

*Tarif actuel : 120 € pour les Euro, 200 € pour les world, +15 € pour le polo si le pilote n'en possède pas.

2. SPECIFICATIONS GENERALES

2.1. CARROSSERIE

Les carrosseries Formules et Sport Prototype sont interdites.

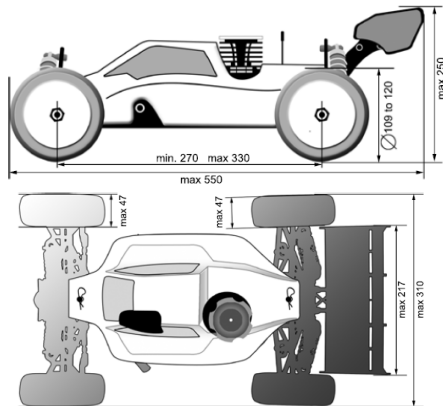
Les carrosseries tubulaires sont autorisées. Elles doivent comporter obligatoirement trois emplacements pour apposer les numéros.

Si le pare-brise n'est pas découpé, il doit être transparent ou peint d'une couleur réaliste différente de la voiture (bleu, gris, noir, etc...). Les ouvertures dans la carrosserie doivent être réduites au minimum, et, sauf pour les carrosseries tubulaires, ne pas dépasser 10 mm autour des éléments suivants : culasse, antenne, filtre à air, bouchon de réservoir, embout d'échappement, plots de fixation, pilote. (Le pot ou le résonateur doit être sous la carrosserie).

Aucune partie du châssis ne doit dépasser la largeur des roues avant et arrière. Les plots de fixation de la carrosserie ne doivent pas dépasser de plus de 30 mm de la carrosserie.

Un seul aileron est autorisé à l'arrière du véhicule. Un aileron avant, entre le support d'amortisseur et l'avant de la carrosserie est autorisé, à la condition qu'il soit en Lexan ou matériau équivalent (carbone interdit) et qu'il soit découper de manière à ne pas blesser un ramasseur qui prendrait la voiture par l'avant. Aucun angle vif n'est autorisé, tous les angles doivent être arrondis. Tous les autres ailerons avant sont interdits. Les ailerons sur les triangles sont interdits. Aucun apport, autre que l'aileron arrière et celui autorisé à l'avant ne peuvent être ajoutés à la carrosserie. Les carrosseries doivent être réalistes. Toute élévation de la carrosserie à l'avant de la voiture doit être faite de telle sorte que si un pilote était dans la voiture il aurait une parfaite visibilité de la piste.

2.2. DIMENSIONS



La boîte de contrôle doit être horizontale : La voiture doit pouvoir rouler librement dans la boîte de contrôle en marche avant. En cas de frottement même minime, la voiture n'est pas conforme.

- Empattement : 270 à 330 mm
- Largeur hors tout max. : 310 mm (sur toute la hauteur)
- Hauteur hors tout : 250 mm sauf antenne
- Longueur hors tout : 550 mm

2.3. AILERON

Ailerons et dérives doivent être en matériaux souples avec angles arrondis.

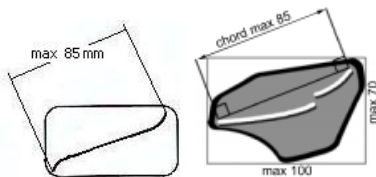
Un aileron arrière d'une dimension hors tout maximum de 217 mm en longueur et 85 mm en largeur peut être installé à l'arrière du véhicule.

Les ailerons multi plans sont autorisés.

TT1/8^{ème} Thermique

La largeur de 85 mm se mesure entre le bord d'attaque inférieur et le bord de fuite supérieur.

Les dérives doivent avoir une largeur horizontale maximum de 100 mm et une hauteur maximale de 70 mm.



L'aileron monoplan ou multi-plan doit s'inscrire à l'intérieur de la silhouette des dérives.

L'aileron avant doit avoir une largeur horizontale maximum de 50 mm et une hauteur maximale de 30 mm.

2.4. ANTENNE

Elle doit être souple (se plier complètement sous le poids de la voiture).

2.5. PARE-CHOC

Ils doivent être conçus pour éviter les blessures en cas de heurt avec une personne. Ils doivent être en matériau souple. Les bords et les coins doivent être arrondis.

Le pare-chocs avant obligatoire peut dépasser de la carrosserie (ou de ce qui en tient lieu, par exemple carrosserie tubulaire) de 50 mm maximum en longueur. En largeur, il ne peut pas dépasser les roues avant. Le pare-chocs arrière est facultatif, il doit être derrière les roues arrière et ne doit pas dépasser la largeur de celles-ci.

Les protections latérales ne doivent pas dépasser, les roues arrière et avant.

2.6. PNEUS ET ROUES

Pneus : Diamètre compris entre 109 mm et 120 mm, sauf en 4x2 les roues non motrices ne sont pas limitées en côte inférieure. Largeur maximum 47 mm

Couleur noire, exceptées les inscriptions sur les flancs.

Les pneus à clous ou tout dispositif similaire sont interdits sauf pour les courses sur glace si le règlement de la course l'y autorise.

Traitement des pneus : Les produits de traitement de pneus étant potentiellement dangereux pour la santé, leur application (mise en œuvre) est interdite dans l'enceinte du Club qui accueille la compétition.

2.7. SECURITE : FREIN, DEBRAYAGE

Toutes les voitures doivent avoir un frein et un débrayage capables de maintenir la voiture immobile, le moteur tournant.

2.8. ASSISTANCE ELECTRONIQUE

Pendant toute la durée (essais et compétition) d'une course officielle (championnats de Ligue, Région, Nationaux, Coupes) :

- Seuls les servos moteurs et le récepteur de télécommande peuvent être embarqués sur la voiture.
- Les servos moteurs installés à bord de la voiture ne peuvent être contrôlés que par le pilote au moyen de son émetteur exclusivement.
- Les gyroscopes sont strictement interdits.

2.9. EMETTEUR

L'électronique embarquée à bord de la voiture, ne peut être contrôlée que par le pilote au moyen de son émetteur 2 fonctions : direction et marche avant/frein (marche arrière interdite).

En qualification, le club peut proposer un système pour déposer les radios à la descente du podium, afin que les pilotes aillent au ramassage **sans passer par les stands**.

Le club doit prévoir un système protégé, afin que les émetteurs ne risquent pas d'être endommagés (à tout moment, le Directeur de course peut revenir en arrière et décider que les radios restent sur le podium).

Si le club ne propose pas un tel système, tous les émetteurs doivent être au dépôt sur le podium avant le départ de la première manche d'essai contrôlé. Si les émetteurs restent sur le podium, ils seront rendus à la fin des épreuves (de qualifications) ou quand le pilote quitte les lieux. En cas de non-respect : voir chapitre "Pénalités/sanctions".

En pré-finales et finales, le pilote peut conserver sa radio dans les stands.

2.10. SPECIFICATIONS TECHNIQUES

Le Pilote est responsable de la conformité de sa voiture durant toute durée de la manche du championnat de Ligue, de France ainsi que des Coupes.

Sa voiture devra être conforme au règlement en vigueur lors des contrôles organisés par le club ou durant les contrôles opinés dont elle pourra être soumise à la demande du directeur de course, du responsable du contrôle technique ou du référent FFVRC de la course. Le club organisera ses contrôles en :

Qualifications :

- Q1 = Voitures 1/2/3, contrôles inopinés pour les suivantes (si nécessaire).
- Q2 = Voitures 5/6/7, contrôles inopinés pour les suivantes (si nécessaire).
- Q3 = Voitures 8/9/10, contrôles inopinés pour les suivantes (si nécessaire).
- Q4 = Voitures 11/12/1, contrôles inopinés pour les suivantes (si nécessaire).
- Q5 = Voitures 2/3/4, contrôles inopinés pour les suivantes (si nécessaire).
- Q6 = Voitures 5/6/7, contrôles inopinés pour les suivantes (si nécessaire).
- Q7 = Voitures 8/9/10, contrôles inopinés pour les suivantes (si nécessaire).

Pré-finales et finales

Voitures 1/2/3/4, contrôles inopinés pour les suivantes (si nécessaire).

En cas de constat de la non-conformité de la voiture le point 8.3.2 du Règlement Général sera appliqué à partir des manches de qualifications.

Les voitures pourront être contrôlées après chaque manche de qualification, pré-finale et finale.

2.10.1. CARACTERISTIQUES TECHNIQUES ET CHASSIS

Voiture de type Tout-terrain à l'échelle 1/8^{ème} : à 4 roues, munie d'un seul moteur (monocylindre) thermique de 3,5cm³ de cylindrée sans aucun système de changement de vitesses.

Aucune pièce en métal, carbone ou matériau dur ne doit dépasser du châssis dans la longueur.

Seuls les 4x2, peuvent installer les accumulateurs et/ou du lest à l'arrière du véhicule. Ces éléments peuvent dépasser de l'arrière du châssis (accu, lest, etc.) et ne doivent en aucun cas être dangereux. Aucun élément à l'arrière ne doit présenter un danger pour les ramasseurs (arête coupante, fixation, etc.).

2.10.2. RESERVOIR - CARBURANT

RESERVOIR : Capacité maximum du ou des réservoirs y compris le ou les filtres à carburant et durite(s) jusqu'au carburateur 125 cm³.

CARBURANT : Le carburant doit contenir seulement du méthanol, de l'huile/lubrifiant et au maximum 16 % (en masse) de nitrométhane (densité de 0,859 g/cm³) quel que soit le championnat.

Le réservoir et le carburant doivent être conformes au règlement pendant toute la durée de la compétition. Un dispositif de contrôle du réservoir doit être à la disposition des pilotes pendant toute la durée de la compétition pour le contrôle de sa propre voiture.

Un réservoir contrôlé non conforme après une pré-finale ou une finale est mesuré une deuxième fois après une période de 10 minutes quelle que soit la température extérieure.

Le pilote et/ou les mécaniciens de la voiture non conforme peuvent demander au commissaire technique la possibilité de démonter l'ensemble réservoir durite, afin de récupérer la voiture pour mécanique. En cas d'accord, cette opération ne peut se faire que dans le local technique par le pilote ou son mécano.

TT1/8^{ème} Thermique

L'utilisation des aides artificielles pour refroidir la voiture, le réservoir et/ou le carburant est interdite.

Contrôle avec Nitromax EU16 : Cf. RG 4.13

En cas de contrôle non conforme, les sanctions prévues dans le Règlement Général §8.3.2. seront appliquées.

2.10.3. LE POT D'ÉCHAPPEMENT

Les pots d'échappement homologués sont consultables sur le site de l'EFRA (www.efra.ws). Chaque année les pots d'échappement sont rangés par niveau de bruit et les plus bas sont en tête de liste. Seuls les pots 1/8 off road ET on road (TT et piste) sont autorisés. Ils sont obligatoires pour tous les championnats.

La liste exhaustive officielle des pots autorisés est disponible sur le site de l'EFRA dès la fin février de l'année en cours. Le numéro d'homologation par l'EFRA doit être obligatoirement gravé d'origine sur le pot d'échappement sur la paroi latérale du silencieux. En cas de marquage effacé, le pilote doit présenter un pot identique marqué pour comparaison. Le re-gravage d'un pot d'échappement ne valide pas celui-ci au contrôle technique de la course suivante.

Un pot d'échappement gravé manuellement doit être validé par le Directeur de course ou l'arbitre.

A aucun moment le niveau de bruit ne doit excéder 82dBa mesurés à 10 mètres de la voiture à terre et décibel-mètre à 1 mètre du sol, à toutes les vitesses et dans toutes les conditions d'environnement. « La sortie d'échappement est imposée au-dessous de l'horizontale. »

2.11. SPECIFICATION PAR CATEGORIES

2.11.1. CATEGORIE 4 X 4

Les voitures engagées dans cette catégorie doivent répondre à toutes les spécifications générales.

Il n'existe aucune limitation technique. (Autres que celles inscrites au présent règlement).

Poids minimum : 3,200 kg,

Ce poids s'entend voiture en conditions de course, réservoir vide avec transpondeur personnel ou rechargeable.

2.11.2. CATEGORIE 4 X 2

2 roues motrices uniquement : à l'arrière ou à l'avant,

Poids minimum : 2,5 kg,

Ce poids s'entend voiture en conditions de course, réservoir vide, avec transpondeur rechargeable ou personnel.

3. CIRCUITS

3.1. DIMENSIONS

Largeur minimum : 4 mètres

Longueur minimum : 250 mètres

Le lissage de la piste est obligatoire et doit interdire toutes tentatives de couper la piste.

La construction de pont est fortement déconseillée ainsi que toutes élévations artificielles en béton ou en bois.

Les croisements et les ponts ouverts sont totalement interdits.

3.2. REVETEMENTS

Les surfaces artificielles sont réalisées avec des matériaux ni dangereux, ni polluants.

La surface globale de la piste, si elle n'est pas toute en terre, doit proposer un ensemble « multi-surfaces » alternant différents types d'accroches.

La surface de la piste 100% synthétique de type Astro ou gazon synthétique est autorisée.

Les surfaces en béton, goudron, bitume, ciment ou tout type de matériaux à base de ciment, béton ou de produits à base de bitume ou goudron ne doivent pas dépasser 5% de l'ensemble de la piste. Les traitements de pistes en terre à l'aide de produits polluants sont interdits.

L'esprit tout terrain doit prévaloir pour la réalisation du revêtement de la piste. Les surfaces artificielles sont réalisées avec des

matériaux ni dangereux, ni polluants. La détérioration de la piste en terre ne doit pas faire apparaître d'obstacles dans les zones de transitions entre terre et surfaces artificielles.

Il ne doit y avoir aucune armature métallique (ex : béton armé) à l'emplacement de la boucle de détection

3.3. BOSSES

Les bosses sont disposées sur le circuit en tenant compte de la vitesse des voitures. Priorité doit être donnée à la sécurité (ramasseurs, spectateurs, mécanos...). La validation des bosses est sous la responsabilité du président du club.

3.4. ZONE DE RAVITAILLEMENT

Dans le cas d'une zone de ravitaillement non surélevée, une protection de 40 cm de hauteur minimum, doit matérialiser cette zone. Les mécaniciens doivent se tenir derrière cette zone.

Dans le cas d'une zone de ravitaillement surélevée, des limiteurs de hauteur aux sommets des rampes d'entrée et de sortie sont installés pour une meilleure protection des mécaniciens et une limitation de la vitesse de la voiture.

La zone de ravitaillement doit être prévue pour un minimum de 24 mécaniciens. Longueur minimum de la zone de ravitaillement est de 1 m par buggy en compétition.

3.5. PODIUM DE PILOTAGE

Cf : RG 4.1.1. Le podium de pilotage doit être prévu au minimum pour 12 pilotes exceptionnellement 14 pour Big race.

Si le directeur de course le décide, il doit préciser au briefing que le placement des pilotes, et donc de leurs mécanos, est libre sur le podium, et donc dans la zone de ravitaillement. Toutefois, il se réserve le droit de revenir au règlement initial pendant la compétition s'il le juge utile. Les emplacements sur le podium et dans la zone de ravitaillement doivent être matérialisés.

3.6. BOUCLE DE COMPTAGE

En l'absence d'un portique, la boucle est obligatoirement implantée dans un matériau dur (dalle béton, pavés autobloquants, etc..).

En cas de portique, celui-ci ne doit pas être métallique.

4. DEROULEMENT DES COURSES

Le nouveau système de format de course appelé EVO SR par opposition au format actuel dit EFRA pourra être utilisé en course de ligue sur proposition de l'organisateur. Le format EVO SR ne pourra pas être utilisé en Championnat de France, mais pourra être utilisé pour la coupe de France/coupe des ligues.

4.1. RAMASSAGE DES VOITURES (CF : RG 4.3)

En raison de la crise sanitaire, chaque pilote doit fournir son propre gilet. Le directeur de course et/ou arbitre se réserve le droit d'imposer le port de ce gilet pour piloter sur le podium afin d'optimiser le temps pour aller au ramassage.

En manches nationales, le club doit compléter, si nécessaire, les postes vacants des pré-finales. Le ramassage se fait selon le tableau du Cf : RG 4.3 jusqu'au ¼ de finale. Puis les demi-finales A sont ramassées par les demi-finalistes B (dans la même catégorie) et les demi-finales B sont ramassées par les demi-finalistes A (dans la même catégorie).

Par dérogation au RG, à partir des demi-finales incluses, le pilote peut se faire remplacer par le licencié de son choix, si celui-ci est valide, à plus de 13 ans et moins de 70 ans.

Les ramasseurs doivent être vigilants et efficaces,

Le ramassage s'effectuera conformément au timing de l'organisateur et par les pilotes ayant roulé sur la série précédente. Si un pilote ne participe pas à son roulage en qualification, pré-finale pour quelques raisons que ce soit il ramassera tout de même la manche suivante,

Comme prévu dans le timing mis en place par l'organisateur.

Cf : RG 8 pour les sanctions en cas de non-respect.

4.2. ESSAIS

La durée de ces essais est déterminée par l'organisateur et validé par le responsable de la discipline.

Dans les Championnats de France et GP EFRA, l'organisateur doit laisser des essais libres de 10 minutes minimum avant chaque demi-finale et au moins 3 minutes avant chaque pré-finale. Pour les essais des demi-finales l'organisateur doit fournir quelques ramasseurs (minimum 4) pour toute la durée des essais.

Le pôle man peut participer aux deux essais dans la même catégorie. En cas de placement libre ou imposé sur le podium, le pôle-man, s'il décide de faire l'essai dans la deuxième demi-finale, se placera en dernier sur le podium, à la place que lui aura attribuée le directeur de course.

4.3. ESSAIS LIBRES

Des essais libres doivent être autorisés par l'organisateur en course de ligue, s'il n'y a pas d'essais contrôlés prévus. La durée est fixée par le directeur de course.

4.4. ESSAIS CONTROLES

L'organisateur peut prévoir des essais contrôlés et ils sont obligatoires en course nationale. Les essais contrôlés sont organisés dans les mêmes conditions que les séries de qualifications. Le ramassage est obligatoire pour les présents.

Les émetteurs doivent être au dépôt sauf ceux de la série en cours ou posés en bas du podium (voir Spécificités générales art. 4.9).

Il n'y a pas de chronométrage officiel. L'heure du début des essais contrôlés ne doit pas être antérieure à 8h. Le nombre de pilotes par série peut être de 15 maximum (si la taille du podium et de la piste le permettent). Le ramassage s'effectue par les pilotes qui viennent de rouler.

4.5. ESSAIS CHRONOMETRES

Identiques à une manche de qualification (Chaque pilote court dans la série qui lui a été attribuée pour les qualifications avec puce et numéro). Le ramassage est assuré comme en qualification. L'organisateur effectue le chronométrage et peut afficher les résultats. Ces essais (hormis pour reseedng), servent à vérifier les transpondeurs et les futures qualifications. En aucun cas, les résultats de cette séance d'essais chronométrés ne peuvent être utilisés en complément et/ou substitution des manches de qualifications réglementaires.

4.6. QUALIFICATION

Les séries sont faites de façon équitable pour tous les concurrents et regroupées par catégorie.

En cas de courses cumulées (PROMOTION & OPEN), il est préconisé de séparer :

- Les experts et non-experts en qualifications
- Les finales PROMOTION & OPEN.

Format EFRA : Maximum 12 voitures (sauf cas exceptionnel).

Format EVO SR : Le nombre de pilotes dans les séries peut varier de 8 à 14 (en fonction du nombre d'inscrits, de la taille du podium et de la piste, sans nuire à la sécurité).

Les séries sont faites, dans la mesure du possible, avec des voitures de même catégorie.

Il y a un minimum de 3 minutes entre la fin d'une série et le départ de la suivante.

Une remise en état de la piste ne peut être effectuée qu'à la fin de chaque manche de qualifications (sauf problème de sécurité).

Durée des manches : 5 minutes chacune.

Nombre de manches : libre de 2 à 6, (minimum 3 en système EFRA, à minimiser en format EVO SR)

Compte tenu du faible effectif actuel des pilotes de la catégorie 4x2 dans les LIGUES, il est autorisé, à titre exceptionnel, de regrouper les pilotes de la catégorie 4x2 avec des pilotes de la catégorie 4x4 promotion (si elle existe, open sinon). Dans ce cas, les 4x2 peuvent

remonter au même titre que les 4x4 en fonction de leurs résultats (classement séparé obligatoire à l'issue de la course).

4.6.1. DEPART LANCE

La procédure de départs lancés en qualification est obligatoire dans tous les championnats (ligue et national). Lorsque les voitures passent sur/sous la ligne de chronométrage, elles déclenchent un chronomètre pour chacune d'elles. L'arrivée se juge toujours sur le premier passage de chaque voiture au-delà des 5 minutes.

Les voitures qui tardent à prendre le départ ont leur chronomètre déclenché lorsque la première des voitures a son premier tour compté. Le départ se fait depuis la zone de ravitaillement. Dans le cas où aucune voiture n'arrive à prendre le départ dans la minute qui suit le top départ, le chronomètre de toutes les voitures se déclenche alors pour 5 minutes.

En essais, qualifications, pré-finales et finales, les voitures ne peuvent pas stationner, ni ralentir ostensiblement avant la boucle de comptage pour attendre le départ de la course, ni couper la piste pour quelle que raison que ce soient avant tout départ, sous peine de se voir pénalisées d'un stop and go simple à effectuer immédiatement après le départ (de la qualification pour les essais et qualifications, des pré-finales et finales pour les pré-finales et finales) (Cf : RG 8.3).

4.6.2. DEPART DES SERIES

La procédure des départs de l'ordre des séries est fixe, A, B, C... (1, 2, 3...) pour toutes les manches de qualifications.

4.6.3. CLASSEMENT A L'ISSUE DES QUALIFICATIONS

Gestion des classements suivant le règlement EFRA commun à tous les Championnats et Coupes.

Dans chaque manche, les pilotes reçoivent des points selon le nombre de tours et temps réalisés. Le nombre maximum de points M, est égal au nombre d'inscrits dans la catégorie + 5 points.

Dans chaque manche :

- Le plus rapide obtient : M points,
- Le deuxième obtient : M-2 points,
- Le troisième obtient : M-3 points,
- Et ainsi de suite jusqu'au dernier par un point.

Dans chaque manche en cas d'ex aequo, le même nombre de points est donné aux pilotes. Si deux pilotes ou plus ont le même nombre de points, les meilleurs résultats suivants en point déterminent le classement. Si l'égalité subsiste alors les meilleurs tours et temps dans la meilleure manche de chaque pilote déterminent leur position.

Manches de qualifications courues	Manches retenues pour le classement
6	addition des 4 meilleures
5	addition des 3 meilleures
4	addition des 3 meilleures
3	addition des 2 meilleures
2	la meilleure
1	1

Suite aux qualifications, les pilotes classés aux points sont répartis dans les pré-finales et/ou finales. Les pré-finales et finales peuvent être composées par multiple 12 pilotes maximum (sauf cas exceptionnel) en fonction des infrastructures existantes pour le système EFRA.

Pour le système EVO SR, le nombre de pilotes à répartir dans les finales est libre, entre 8 et 14 (en fonction du nombre de pilotes présents, de la taille du podium et de la piste, sans nuire à la sécurité).

4.6.4. REPARTITION DES PILOTES DANS LES PRE-FINALES* : FORMAT EFRA

	Classement à l'issue des Qualifications.	Affectation dans les pré-finales et finale EFRA	Durée minimale
Finale		0	30'
LC	<i>A l'issue 1/2 de 7^{ème} à 12^{ème}*</i>	Le 1 ^{er}	15'
1/2 A	1, 3, 5, ..., 13, 15	6 1 ^{ers}	20'
1/2 B	2, 4, 6, ..., 12, 14, 16	6 1 ^{ers}	20'
1/4 A	17, 19, 21, ..., 29, 31	4 1 ^{ers}	20'
1/4 B	18, 20, 22, ..., 28, 30, 32	4 1 ^{ers}	20'
1/8 A	33, 35, ..., 43, 45, 47	4 1 ^{ers}	20'
1/8 B	34, 36, ..., 44, 46, 48	4 1 ^{ers}	20'
1/16 A	49, 51, ..., 59, 61, 63	4 1 ^{ers}	20'
1/16 B	50, 52, ..., 60, 62, 64	4 1 ^{ers}	20'
1/32 A	65, 67, ..., 75, 77, 79	4 1 ^{ers}	20'
1/32 B	66, 68, ..., 76, 78, 80	4 1 ^{ers}	20'
1/64 A	81, 83, ..., 91, 93, 95	4 1 ^{ers}	20'
1/64 B	82, 84, ..., 92, 94, 96	4 1 ^{ers}	20'
1/128 A	97, 99, ..., 107, 109, 111	4 1 ^{ers}	20'
1/128 B	98, 100, ..., 110, 112	4 1 ^{ers}	20'
1/256 A	113, 115, ..., 125, 127	4 1 ^{ers}	20'

* A ajuster dans le cas de nombre supérieur

4.6.5. REPARTITION DES PILOTES DANS LES PRE-FINALES FORMAT EVO SR

En fonction du classement des qualifications, les X premiers participeront à la finale A, les X suivants à la finale B, puis C, D, etc... Le nombre X est défini par la direction de course en fonction du nombre de pilotes présents. Si le nombre de pilotes est supérieur à 14, la répartition dans les finales ne peut être inférieure à 8 (sauf pour la dernière qui devra s'en rapprocher le plus).

4.7. PRE-FINALES ET FINALES FORMAT EFRA

Les pré-finales et finales débutent toujours par les pré-finales impaires ou « A ». En pré-finales et finales : 12 pilotes (sauf cas exceptionnel). Les pilotes qualifiés remontent vers la finale supérieure selon le tableau des remontées.

Toutes les pré-finales sont de 20 minimum avec les quatre premiers qui remontent dans la pré-finale supérieure jusqu'au 1/4 de finale inclus.

En 1/2 finale (de 20 mn minimum) les 6 de chaque demi-finale accèdent à la finale (de 30 mn minimum).

Pour les douze pilotes qui remontent en finale, l'ordre de départ est établi selon les performances réalisées dans les deux demi-finales sauf cas particulier et le 1^{er} de la LC en treizième place.

Pour les douze pilotes qui remontent en finale, l'ordre de départ (N°1 à N°12*) est établi selon les performances réalisées dans les deux demi-finales. Sauf cas prévu ci-dessous.

Cas particulier : si, suite à des événements, les deux demi-finales présentent des différences significatives temps et tours, alors dans ce cas, l'ordre de départ de la finale se fera comme suit : 1^{er} le 1^{er} demi A, le 2^{ème} le 1^{er} demi B, le 3^{ème} le 2^{ème} A, le 4^{ème} le 2^{ème} B, etc. jusqu'au 12^{ème}. Et si la finale ne devait pas se courir ou était invalidée pour quel que motif que ce soit, à partir des demi-finales, le classement se fera sur les qualifications, les quatre pilotes de chaque remontée des 1/4 de finale garderont le classement de leur quart de finale pour le classement final.

4.8. PRE-FINALES ET FINALES FORMAT EVO SR

Les finales ont lieu dans l'ordre suivant : X... D, C, B et A.

Le nombre de manches de finales peut varier de 3 à 6.

Dans chaque manche, les pilotes reçoivent des points selon le nombre de tours et temps réalisés. Le premier de la A reçoit 1 point, le 2ème 2 points, le 3ème reçoit 3 points et

ainsi de suite, le premier de la B reçoit (nombre de pilotes dans la A + 1), le deuxième (nombre de pilotes dans la A + 2), etc... Le 1er de la C reçoit le nombre de pilotes de la A + de la B + 1, etc.

Le nombre de pilotes qui montent ou descendent est figé en fonction du nombre de pilotes dans les finales.

- 8 à 9 pilotes 2 montées, 2 descentes ;
- 10 à 12 pilotes 3 montées, 3 descentes ;
- 13 à 14 pilotes 4 montées, 4 descentes.

En cas de nombre différent dans les finales, c'est le nombre le plus élevé de pilote dans une finale qui prévaut. Ex : A = 10, B = 10, C = 9, le nombre retenu est 10 et donc les remontées et descentes seront de 3 pilotes.

4.9. DEROULE DES FINALES

4.9.1. PROCEDURE DE DEPART POUR LES FINALES

Le tour de formation n'est pas obligatoire, en pré-finales et finales, mais les voitures doivent pouvoir tourner au minimum trois minutes avant chaque départ (tour de formation compris)
Essais libres (durée suivant timing).

A l'appel des voitures aux ordres du starter, la piste est fermée, aucun pilote ne peut entrer en piste après le signal, le retour vers les stands s'effectue en respectant le tracé de la piste. Les voitures se mettent aux ordres du starter (retour des voitures dans les stands).

A l'appel du starter, un mécanicien prend en charge la voiture et vient se mettre en grille de départ. Le commissaire de piste tient son drapeau levé pour indiquer le départ imminent. Commence alors le décompte de 10 secondes (dès ce moment les mécaniciens ne peuvent revenir aux stands tant que les voitures ne sont pas parties (sous peine d'un stop and Go de 10 secondes). Le commissaire de piste baisse progressivement son drapeau pendant le décompte de 10 à 3 secondes. Il indique les 3 secondes en touchant le sol avec son drapeau. Les mécaniciens doivent impérativement lâcher les voitures et reculer. Le départ se fait au signal sonore. Le commissaire de piste lève son drapeau et contrôle le départ. Le type de départ (épi départ à 45° ou F1) est une décision du Directeur de course et est précisé au cours du briefing.

Toutes les voitures doivent participer au tour de formation (s'il existe, sinon aux essais avant départ) pour permettre de vérifier le bon fonctionnement du transpondeur.

En cas d'absence aucune réclamation ne pourra être faite par le pilote/absent.

4.9.2. LA « DERNIERE CHANCE » OU « LAST CHANCE » LC

Cette LC est obligatoire en CFN 4x4, CFE, GP EFRA, sauf si le podium ou les infrastructures ne le permettent pas.

Elle est possible dans tous les championnats type EFRA.

Elle comprend tous les pilotes des demi-finales qui ne remontent pas en finale. Le vainqueur de cette remontée de quinze minutes remontera en finale qui se courra à 13 pilotes.

Pour être courue, le nombre de pilotes doit être de 10 au minimum. L'ordre des départs se fait sur le classement des demi-finales. Le 1^{er} part en 1, etc. Si à l'issue des contrôles, un pilote est déclassé en demi-finale pour non-conformité, il pourra participer à la LC si celle-ci n'est pas partie et sans aucune possibilité de demande de temps supplémentaire.

Elle n'est pas possible dans les championnats format EVO SR.

4.9.3. DUREES REGLEMENTAIRES FORMAT EFRA

Pré-finales (1/2, 1/4, 1/8^{ème}, 1/16^{ème}, etc...) : de 20 minutes minimum.

LC : 15 minutes

Finale : 30 minutes minimum

Lorsque les pré-finales sont successives pour une même catégorie et en cas de terrain boueux, l'intervalle de temps entre l'arrivée d'une pré-finale et le départ de la pré-finale suivante peut être porté à 15 mn. Dans ce cas, la durée des pré-finales de cette catégorie peut être limitée à 10 mn pour toutes les pré-finales consécutives

(sauf ½ finale). En cas de problème majeur, le Directeur de course à la possibilité de modifier la durée des pré-finales et finales.

4.9.4. DUREES REGLEMENTAIRES FORMAT EVO SR

La durée des finales est laissée libre à l'organisateur. Toutefois elle ne peut être inférieure à 10 minutes.

En cas de problème majeur, le Directeur de course à la possibilité de modifier la durée des pré-finales et finales.

4.9.5. DEMANDE DE REPORT DE DEPART

Pour le format EFRA, la demande de report est possible jusqu'au moment où la dernière voiture monte sur la zone de ravitaillement pour la procédure de départ (mécanos invités à rejoindre la piste à leur plot de départ).

En Championnat de ligue format EFRA, la demande de report n'est possible que pour les finales. Ce report est d'une durée maximum de dix minutes et la piste reste ouverte pendant ce temps.

Aucune demande de report n'est possible si le format de course EVO SR est utilisé.

En Championnat de France. Un seul report est possible par demi-finales et finales. Ce report est d'une durée maximum de dix minutes. Pendant ce report, la piste est fermée et les voitures restent dans la zone de ravitaillement en parc fermé.

Le concurrent ayant demandé le report part toujours en dernière position (12+1, sauf cas particulier : dans ce cas, le directeur de course indiquera sa position au pilote ayant demandé le report (14, 15...)) et ce, peu importe le nombre de voitures dans cette pré-finale ou finale. S'il s'agit d'un problème de l'organisation, le pilote reprend sa place initiale sur la grille de départ.

A la fin du report, les pilotes effectuent un tour de formation dans l'ordre des numéros et il est procédé à l'appel aux ordres du commissaire de piste (ou l'annonce des trente secondes).

4.10. CLASSEMENT FINAL

4.10.1. FORMAT EFRA

A l'issue des finales, un classement est établi dans l'ordre d'arrivée des pré-finales et finales en tenant compte des remontées. La Last chance, s'il y en a une, n'est pas prise en compte pour ce classement. En cas de finales non validées, le classement se fera sur les qualifications à partir de la ou des finales non validées, mais les remontées des finales précédentes seront prises en compte.

4.10.2. FORMAT EVO SR

A l'issue des finales, un classement est établi de la façon suivante : Si 1 manche de finale, celle-ci sera prise en compte pour élaborer le classement général.

Si N manches de finales, N-1 finales seront prises en compte pour élaborer le classement général.

Le classement se fait sur les points reçus. Le pilote ayant le moins de points est classé premier et ainsi de suite.

Si deux pilotes ou plus ont le même nombre de points, les résultats aux points de la manche non retenue doit les départager. Si l'égalité subsiste alors les meilleurs tours et temps dans la meilleure manche de chaque pilote déterminent leur position.

4.11. MECANICIENS

Toute personne présente dans la zone de course doit pouvoir justifier de sa licence en cours de validité.

Derrière la zone de ravitaillement 2 mécaniciens maximum par pilote. Sur la grille de départ pour les pré-finales et finale, UN SEUL mécanicien est autorisé par voiture.

Il est interdit aux mécaniciens d'aller des stands à la grille de départ ou de revenir de la grille de départ aux stands quand le décompte pour le départ est lancé : sanction d'une pénalité « STOP AND GO » de 10 secondes.

4.12. ARRÊT/NEUTRALISATION/ANNULLATION DE COURSE

Seul le directeur de course décide de l'arrêt, de la neutralisation, l'interruption ou l'annulation de la course après avoir pris l'avis de l'arbitre fédéral. L'avis du jury est consultatif. Si elle existe, il peut prendre l'avis de la commission des pilotes (avis consultatif)

Et dans le cas où la compétition ne peut pas aller à son terme, le classement général est établi ainsi :

Si une seule manche de qualification est courue et aucune pré-finale, cette manche établit le classement général de la course.

Les résultats de tous les pilotes affectés dans les pré-finales courues sont retenus jusqu'au niveau où la dernière paire des pré-finales A et B est courue et validée. Le directeur de course, en accord avec l'arbitre (s'il y en a un), se réserve le droit d'annuler une remontée A et B s'il estime qu'elles n'ont pas été courues dans les mêmes conditions. Si les pré-finales sont courues et validées, le classement s'effectue sur ces pré-finales sinon le classement s'effectue sur les qualifications. Si les épreuves sont interrompues pour des raisons de commodités (repas des concurrents ou Chronométrateurs, etc.), la piste n'est pas fermée plus de 30 minutes (sauf règles obligatoires ou timing spécifique communiqué par l'organisateur). Au-delà, la piste est ouverte aux essais libres. Les décisions d'officialisation des résultats de manches de séries sont prises à la fin des qualifications.

En cas d'interruption d'une finale en cours, la procédure suivie est :

- Avant 10mn de course, les résultats acquis sont annulés et un nouveau départ est donné pour la durée totale prévue. Si un deuxième départ ne peut avoir lieu, les résultats sont annulés.
- Passé 10mn de course, les résultats acquis au moment de l'interruption officielle comptent et un nouveau départ est donné pour le temps restant. L'ordre du nouveau départ se fait dans l'ordre d'arrivée à l'issue du temps déjà couru. Les 2 résultats sont ajoutés pour obtenir le résultat final. Si un deuxième départ ne peut avoir lieu (course arrêtée définitivement), les résultats sont annulés, et à partir de là, le classement final se fera sur les qualifications.

A l'interruption de la course, les pilotes doivent laisser leurs voitures sous contrôle du Directeur de Course et/ou de l'arbitre fédéral et ne pas rentrer aux stands. Tout ce qu'ils peuvent faire est d'arrêter le moteur, d'éteindre la radio, le récepteur et faire le plein. Aucune réparation n'est autorisée, ni changement de pneus.

Ceux qui n'observent pas cette règle prendront un tour de pénalité.

4.13. PLUIE EN QUALIFICATIONS

Toutes les manches validées par le directeur de course sont prises en compte pour le classement des qualifications quelques soient les conditions météo et les différences qu'ils puissent y avoir entre les séries.

TT1/8^{ème} Thermique

5. CALENDRIER NATIONAL/INTERNATIONAL

Pour info. complémentaires voir le site de la FFVRC <http://www.ffvrc.fr> : les différentes rubriques : calendrier, fiches circuits, EFRA-IFMAR...

EPREUVES	DATES	LIEU	SELECTION
Championnat d'Europe « B »	6-7 juillet 2024	Sax Alicante (Espagne)	OUI
Championnat d'Europe « A »	27 - 28 juillet 2024	Sacile (Italie)	OUI
Championnat d'Europe +40 ans	30 août -1 ^{er} sept. 2024	Fuchstal (Allemagne)	OUI
Championnat du Monde	08 – 14 septembre 2024	Sao Paulo (Brésil)	OUI
ELITE 4X4 ET +40 4X4			
Manche 1	27-28 avril 2024	Noeux les Mines CARCA (466/HDF)	NON
Big Race Manche 2 pas de +40	18 - 19 mai 2024	Longvic MRCL (021/BFC)	NON
Manche 3	22 - 23 juin 2024	Sens CMA (878/IDF)	NON
Big Race Manche 4	28-29 septembre 2024	Pertuis MBPC (296/PACA)	NON
NATIONAL 4X4			
Manche 1	27-28 avril 2024	Chanu MBC61 (942/NOR)	NON
Big Race Manche 2	18 - 19 mai 2024	Longvic MRCL (021/BFC)	NON
Manche 3	22 - 23 juin 2024	Montélimar (846/AURA)	NON
Manche 4	28-29 septembre 2024	Pertuis MBPC (296/PACA)	NON
COUPES			
Coupe des Ligues	19-20 octobre 2024	Le Teich (660/NAQ)	OUI
Coupe de France	19-20 octobre 2024	Le Teich (660/NAQ)	OUI